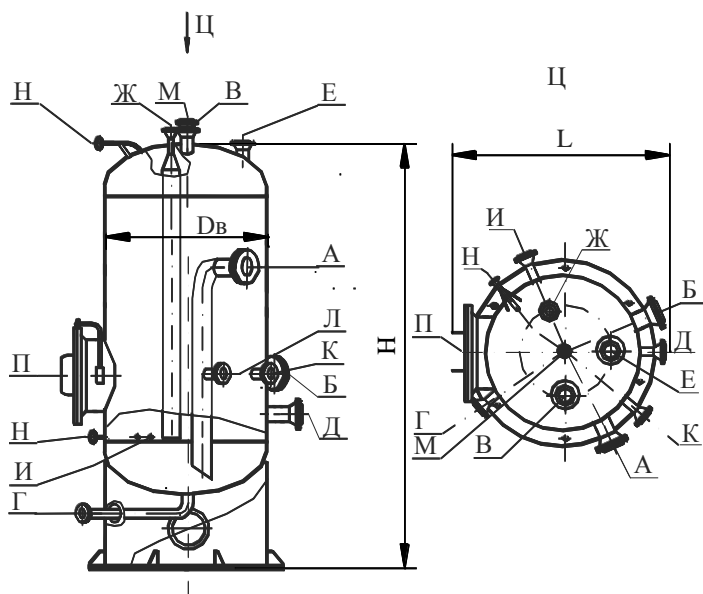


Аппараты вертикальные для жидких сред. Тип2.

Аппараты емкостные вертикальные для жидких сред (в дальнейшем аппараты) с номинальными объемами от 2 до 100 м³, с условными давлениями от 0,8 до 2,5 МПа (от 8 до 25 кгс/см²) и температурами сред от -60°С до +200°С, предназначены для применения в технологических установках химической, нефтехимической, нефтеперерабатывающей, нефтяной и газовой отраслях промышленности.



Назначение штуцеров

Обозначение	Назначение
А	Вход продукта
Б	Выход продукта
В	Выход газа
Г	Дренаж
Д	Пропарка
Е	Для предохранительного клапана
Ж	Для уровнемера
И	Резервный
К	Для термометра
Л	Для преобразователя термоэлектрического
М	Для манометра
Н	Для указателя уровня
П	Люк-лаз
Р	Для вентиляции

Технические данные

Объем, м ³	2	4	6,3;8;10	16	25;32	50	80; 100
Условное давление в аппарате, МПа	0,8; 1,0; 1,6; 2,5						
Внутренний диаметр аппарата, Дв, мм	1000	1200	1600	2000	2400		3000
Длина, L, мм	1625	1820	2225	2570	2960	2980	3640
Высота, Н, мм	3570	4465	4080; 4880; 5980	6275	6735; 8240	11940	12270; 14785

Материальное исполнение:

1 – температура рабочей среды от -30°С до +200°С, материал основных деталей Ст3.

3 – температура рабочей среды от -60°С до +200°С, материал основных деталей 09Г2С-14.

Аппараты, по требованию заказчика, могут быть оборудованы наружными или внутренними теплообменными устройствами по АТК 24.218.07-90.

Пример условного обозначения при заказе:

Аппарат 2-8-1,0-1-И, где : 2 - тип аппарата; 8 - объем, м³; 1,0 - условное давление в аппарате, МПа; 1 - материальное исполнение; И - наличие теплоизоляции.